

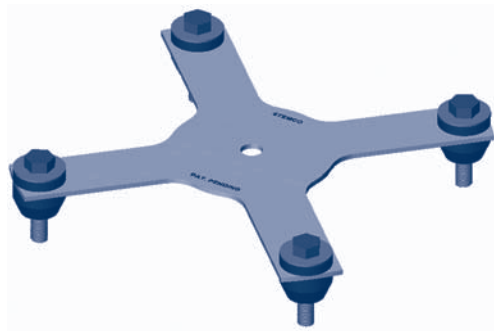
# 610-0093 and 610-0094 Brackets for Meritor and MAN Applications

## TO: ALL DISTRIBUTORS OF STEMCO WHEEL END PRODUCTS

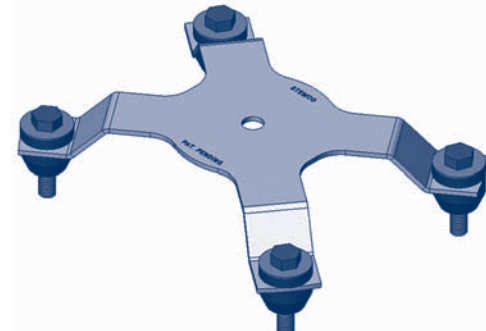
STEMCO is proud to introduce two new brackets for mounting the DataTrac<sup>®</sup> electronic hubodometers on Meritor and MAN Planetary axle applications. Both brackets have been specifically designed to dampen harsh vibrations on planetary axles to provide an optimal operating environment for electronic hubodometers. With the introduction of the 610-0094 bracket for MAN planetary axles, STEMCO will obsolete the 610-0070 bracket effective immediately.

Part Number	Obsolete Part Number	Application	Bolt Circle Diameter	Stud Size	Distributor Price
610-0093	N/A	Bracket for Meritor planetary axle	262 mm (10.31")	M10	
610-0094	610-0070	Bracket for MAN planetary axle	246 mm (9.70")	M10	
641-0023	N/A	Refurb kit for MAN and Meritor Bracket	N/A	N/A	

\*Electronic hubodometers mounted on planetary axles without the proper bracket will void the warranty. These brackets are not designed to work with STEMCO mechanical hubodometers (650 series).



Part Number 610-0093  
Meritor Application



Part Number 610-0094  
MAN Application

Thank you for your continued support of STEMCO Products.



*A Higher Standard of Performance.<sup>SM</sup>*

ISO 9001:2000 & ISO/TS 16949

STEMCO • P.O. Box 1989 • Longview, TX 75606-1989  
(903) 758-9981 • 1-800-527-8492 • FAX: 1-800-874-4297 • [www.stemco.com](http://www.stemco.com)

STEMCO is a registered trademark of STEMCO LP ©2008 STEMCO LP



Printed in the USA  
Hudson 10-641  
575-0044 10/08

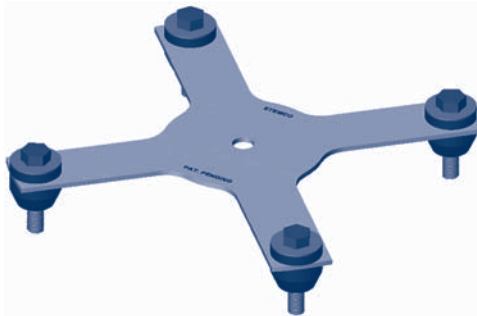
# 610-0093 y 610-0094 Soportes para ejes planetarios Meritor y MAN

## PARA: TODOS LOS DISTRIBUIDORES DE PRODUCTOS DE TERMINAL DE RUEDA STEMCO

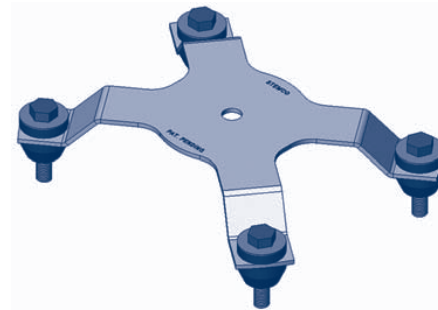
STEMCO esta orgulloso de introducir dos nuevos soportes para montar el DataTrac® ambos hubodómetros electrónicos en aplicaciones de ejes planetarios Meritor y MAN. Ambos soportes han sido específicamente diseñados para eliminar vibraciones y operar bajo condiciones óptimas para dichos hubodómetros electrónicos. Con la introducción del soporte 610-0094 para ejes planetarios MAN, STEMCO considerara obsoleto el soporte 610-0070 efectivo inmediatamente.

Número de Parte	Número de Parte Obsoleto	Aplicación	Díámetro Tornillo	Medida Tornillo	Precio Distribuidor
610-0093	N/A	Soporte para eje planetario Meritor	262 mm (10.31")	M10	
610-0094	610-0070	Soporte para eje planetario MAN	246 mm (9.70")	M10	
641-0023	N/A	Kit para soporte MAN y Meritor	N/A	N/A	

\*Hubodómetros electrónicos instalados en ejes planetarios sin los soportes apropiados se anularán la garantía. Estos soportes no están diseñados para ser usados con hubodómetros mecánicos (Series 650).



Part Number 610-0093  
Aplicación Meritor



Part Number 610-0094  
Aplicación MAN

Gracias por su constante apoyo hacia los productos STEMCO.



*A Higher Standard of Performance.™*

ISO 9001:2000 & ISO/TS 16949

STEMCO • P.O. Box 1989 • Longview, TX 75606-1989  
(903) 758-9981 • 1-800-527-8492 • FAX: 1-800-874-4297 • [www.stemco.com](http://www.stemco.com)

STEMCO is a registered trademark of STEMCO LP ©2008 STEMCO LP



Printed in the USA  
Hudson 10-641  
575-0044 10/08